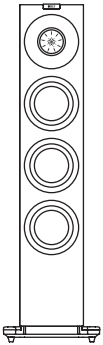
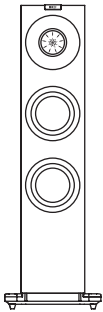


# User Manual

## Q Series



Q11 Meta



Q7 Meta



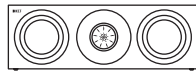
Q Concerto Meta



Q3 Meta



Q1 Meta



Q6 Meta



Q4 Meta



# Introduction

FR Introduction DE Einleitung IT Introduzione ES Introducción PT Introdução NL Inleiding DK Introduktion  
PL Wstęp RU Введение GR Εισαγωγή JA はじめに CHI-S 簡介 CHI-T 簡介 KR 제품 소개

- EN** Thank you for purchasing Q Series. We are confident that it will provide reliable, high performance sound for many years to come. Please read this manual fully before you attempt any connections to Q Series.
- FR** Nous vous remercions de la confiance que vous témoignez à KEF. Le Q Series a été élaboré avec tout le soin nécessaire et vous procurera de longues années de plaisir sonore et musical. Veuillez lire attentivement le mode d'emploi avant de connecter le Q Series afin de l'utiliser au maximum de ses possibilités et d'éviter tout problème.
- DE** Herzlichen Glückwunsch zum Kauf der Q Series. Mit diesen modernen Lautsprechern werden Sie viele Jahre Musik der Spitzenklasse genießen können. Bitte lesen Sie die Betriebsanleitung komplett durch bevor Sie die Q Series in Betrieb nehmen.
- IT** Grazie per aver acquistato il sistema Q Series. Siamo certi che vi soddisferà pienamente per molti anni a venire. Leggete attentamente questo manuale prima di eseguire i collegamenti.
- ES** Gracias por adquirir el modelo Q Series. Un producto de calidad excepcional capaz de garantizar un sonido de alta calidad por muchos años. Por favor lea atentamente este manual antes de seguir adelante con las conexiones del Q Series.
- PT** Muito obrigada por ter adquirido o Q Series. Estamos confiantes que ele lhe irá oferecer, por muitos anos, um som de elevada performance, de confiança Reference de excelente qualidade. Leia por favor, com atenção, este manual antes de efectuar quaisquer ligações ao Q Series.
- NL** Hartelijk dank voor aanschaf van de Q Series. Wij vertrouwen erop dat deze combinatie u jarenlang hoogwaardig luisterplezier zal blijven bieden. Lees alstublieft eerst deze handleiding alvorens de Q Series aan te sluiten.
- DK** Tak for dit køb af Q Series. Vi er overbeviste om, at den vil give dig en højkvalitativ og musikalsk ydelse i mange år frem i tiden. Læs denne manual grundigt før du tilslutter og anvender din Q Series, så får du optimalt udbytte af din investering.
- PL** Dziękujemy za zakup serii Q Series. Gwarantujemy, że zapewni ona niezawodny, wysokiej klasy dźwięk na wiele lat. Prosimy dokładnie zapoznać się z niniejszą instrukcją przed rozpoczęciem podłączania elementów serii Q Series.
- RU** Благодарим вас за приобретение комплекта акустики Q Series. Мы уверены, что ваш сабвуфер Q Series обеспечит высококачественное звучание вашей системы на многие годы.
- GR** Σας ευχαριστούμε για την αγορά των ηχείων της σειράς Q Series. Είμαστε βέβαιοι ότι θα σας προσφέρουν αξιόπιστη και υψηλή απόδοση ήχου για πολλά χρόνια. Διαβάστε αυτό το εγχειρίδιο πριν να επιχειρήσετε οποιαδήποτε σύνδεση των ηχείων της σειράς Q Series.
- JA** Q Series をお買い上げ有難うございます。ご使用前に必ず本取説をお読みください。
- CHI-S** 谢谢购买本公司的 Q Series 扬声器。我们向您保证经久耐用的 Q Series 以其出色的演绎在未来数年里给您带来超值享受。请在连接本扬声器前仔细阅读本手册。
- CHI-T** 謝謝購買本公司的 Q Series 揚聲器。我們向您保證經久耐用的 Q Series 以其出色的演繹在未來數年裡給您帶來超值享受。請在連接本揚聲器前仔細閱讀本手冊。
- KR** KEF 파워 서브우퍼 Q Series 를 구입해 주셔서 감사합니다. Q Series 는 앞으로도 오랫동안 안정적인고 성능이 뛰어난 사운드를 유지할 것입니다. Q Series 를 연결하기 전에 본 설명서를 자세히 읽어주시시오.

# Important Points

FR Points importants DE Wichtige Punkte IT Punti importanti ES Puntos importantes PT Pontos importantes

NL Belangrijke aandachtspunten DK Vigtige punkter PL Ważne instrukcje bezpieczeństwa

RU Важные меры предосторожности GR Σημαντικές Οδηγίες Ασφαλείας JA 重要安全項目

CHI-S 重要安全事項 CHI-T 重要安全事項 KR 중요한 안전 지침

- EN**
- Follow this manual carefully for best results from your speakers
  - Read and return warranty card
  - Clean with a dry lint free cloth
  - Do not use spirit based cleaners.
  - Avoid damp
  - Avoid temperature extremes
  - Avoid direct sunlight
  - SAFETY NOTICE! trailing cables are dangerous, secure all cables
- FR**
- Afin de tirer les meilleurs résultats des haut-parleurs, veuillez suivre scrupuleusement les instructions reprises dans le présent manuel
  - Veuillez lire et renvoyer la carte de garantie
  - Nettoyer avec un chiffon non pelucheux
  - Ne pas utiliser d'agents nettoyeurs à base d'alcool.
  - Eviter l'humidité
  - Eviter les températures extrêmes
  - Eviter l'exposition directe aux rayons du soleil
  - NOTE DE SECURITE ! Les câbles de hautparleurs traînant sur le sol peuvent être source de danger. Fixer tous les câbles
- DE**
- Für optimale Ergebnisse mit Ihrem Lautsprecher befolgen Sie diese Anleitung
  - Lesen Sie die Garantiekarte und senden Sie sie ausgefüllt zurück
  - Mit einem fusselfreien Tuch reinigen
  - Keine alkoholhaltigen Reinigungsmittel verwenden.
  - Feuchtigkeit vermeiden
  - Extreme Temperaturen vermeiden
  - Direktes Sonnenlicht vermeiden
  - SICHERHEITSHINWEIS ! Herumliegende Lautsprecherkabel sind eine Gefahrenquelle. Bitte alle Lautsprecherkabel sorgfältig verlegen
- IT**
- Per ottenere le migliori prestazioni dai diffusori seguire le istruzioni contenute nel presente manuale
  - Si prega di restituire la scheda di garanzia, previa attenta lettura
  - Pulire con un panno privo di lanugine
  - Non utilizzare prodotti a base di alcol
  - Evitare l'umidità
  - Evitare temperature troppo alte o troppo basse
  - Evitare l'esposizione diretta ai raggi del sole
  - NOTA PER LA SICUREZZA: i cavi di uscita dei diffusori possono essere pericolosi se non sistemati in un posto sicuro
- ES**
- Siga las instrucciones de este manual para obtener los mejores resultados de los altavoces
  - Lea y envíenos la tarjeta de garantía
  - Limpiar con un paño sin pelusas
  - No use limpiadores con base de alcohol
  - Evite la humedad
  - Evite temperaturas extremas
  - Evite la luz directa del sol
  - ¡ATENCIÓN! los cables de conexión sueltos de los altavoces son peligrosos. Fíjelos
- PT**
- Siga este manual atentamente para obter o melhor resultado das colunas
  - Leia e devolva o cartão de garantia
  - Limpe com um pano sem fiapos
  - Não utilize produtos de limpeza à base de álcool
  - Evite a humidade
  - Evite temperaturas extremas
  - Evite a exposição directa à luz do sol
  - Precauções de segurança! Os cabos das colunas espalhados são perigosos, fixe todos os cabos
- NL**
- Volg terwille van een optimaal resultaat de instructies nauwkeurig op
  - U kunt na lezing en invulling de garantietaal kaart van de importeur sturen
  - Reinig met een pluivrije doek
  - Gebruik geen reinigingsproducten op basis van alcohol
  - Vermijd vocht
  - Vermijd extreme temperaturen
  - Vermijd rechtstreeks zonlicht
  - VOOR UW VEILIGHEID! Loshangende luidsprekerkabels zijn gevaarlijk! De kabels steeds op een veilige plaats leggen
- DK**
- Følg denne manual omhyggeligt for at opnå det bedste resultat fra højttalerne
  - Gennemlæs og send garantibeviset tilbage
  - Renøg med en lintfri klud
  - Brug ikke rengøringsmidler med alkohol
  - Undgå fugt
  - Undgå ekstreme temperaturer
  - Undgå direkte sollys
  - BEMÆRK! skarpe knæk og slid på

- PL**
- Aby zapewnić optymalne działanie głośników, należy stosować się do tego podręcznika
  - Przeczytaj kartę gwarancyjną i odeślij ją
  - Wyczyść za pomocą niestrzępiącej się ściereczki
  - Nie używaj środków czyszczących na bazie rozpuszczalników
  - Unikaj wilgoci
  - Unikaj ekstremalnych temperatur.
  - Unikaj bezpośredniego światła słonecznego
  - **UWAGA DOTYCZĄCA BEZPIECZENSTWA!**  
Luźno leżące kable są niebezpieczne. Zabezpiecz wszystkie kable

- RU**
- Для получения наилучших результатов от громкоговорителей, тщательно следуйте данной инструкции
  - Прочтите гарантийный талон
  - Протрите сухой тканью без ворса
  - Не используйте растворители для чистки
  - Избегайте сырости
  - Используйте при нормальной комнатной температуре
  - Избегайте прямых солнечных лучей
  - Замечание по безопасности! Не допускайте образования петель из кабелей, закрепите все кабели

- GR**
- Ακολουθήστε προσεκτικά τις οδηγίες αυτού του εγχειριδίου για να εξασφαλίσετε την καλύτερη δυνατή απόδοση των ηχείων σας
  - Διαβάστε και επιστρέψτε την κάρτα εγγύησης.
  - Καθαρίστε με ένα στεγνό πανί χωρίς χνούδια
  - Μην χρησιμοποιείτε υγρά καθαρισμού με βάση το οινόπνευμα
  - Αποφύγετε την έκθεση σε μέρη με υγρασία
  - Αποφύγετε την έκθεση σε ακραίες θερμοκρασίες
  - Αποφύγετε την άμεση έκθεση στον ήλιο
  - **ΠΡΟΕΙΔΟΠΟΙΗΣΗ ΑΣΦΑΛΕΙΑΣ!** Τα εκτεθειμένα καλώδια σας εκθέτουν σε κίνδυνο, ασφαλίστε όλα τα καλώδια

- JA**
- スピーカーの性能を出し切るためにこのマニュアルをよくお読みください
  - 日本国内では保証書の発行をいたしておりません。正規販売店の領収書が保証書に替わります。
  - 乾燥した糸くずのない布で拭いてください。
  - アルコールなど化学物質を一切使用しないでください。
  - 湿気を避けてください
  - 極端な温度は避けてください
  - 直射日光を避けてください
  - **安全注意!** ケーブル類はきれいにまとめ足に引っ掛けることのないようにしてください

- CHI-S**
- 請仔細閱讀和遵循本手冊以取得最佳的效果
  - 請閱讀和寄回質量保證卡
  - 用不含麻質的干布清潔
  - 不要使用含酒精的清潔劑
  - 避免潮濕
  - 避免過高和過低的溫度
  - 避免陽光照射
  - **注意安全!** 散亂曳尾的連接線和電線有潛在危險，必須固定所有連接線及電線

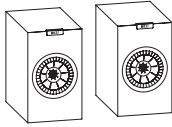
- CHI-T**
- 請仔細閱讀和遵循本手冊以取得最佳的效果
  - 請閱讀和寄回質量保證卡
  - 用不含麻質的乾布清潔
  - 不要使用含酒精的清潔劑
  - 避免潮濕
  - 避免過高和過低的溫度
  - 避免陽光照射
  - **注意安全!** 散亂曳尾的連接線和電線有潛在危險，必須固定所有連接線及電線

- KR**
- 설치 전 본 매뉴얼을 숙지 하세요
  - 품질보증서 확인
  - 보푸라기가없는 마른 천으로 닦으십시오
  - 윤활유 등으로 닦지 마세요
  - 습기 찬 곳은 피하세요
  - 설치 온도
  - 직사 광선을 피하세요
  - 케이블은 이동이 없는 곳에 설치하세요

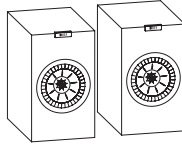
# Inside the Box

FR Contenu de cet emballage DE Lieferumfang IT Contenuto della confezione ES Dentro de la caja  
PT Dentro da caixa NL In de doos DK Inde i kassen PL Zawartość opakowania RU Внутри коробки  
GR Περιεχόμενα συσκευασίας JA 箱の中 CHI-S 盒内 CHI-T 箱子内部 KR 상자 안에

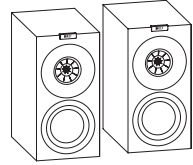
## Q1 Meta / Q3 Meta / Q Concerto Meta



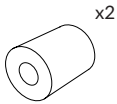
Q1 Meta



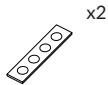
Q3 Meta



Q Concerto Meta



x2



x2



x1

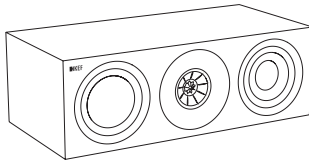


x1



x1

## Q6 Meta



x1



x1

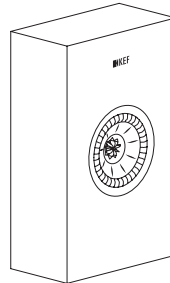


x1



x1

## Q4 Meta



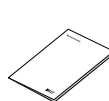
x1



x1



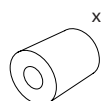
x1



x1

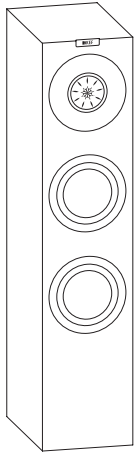


x1

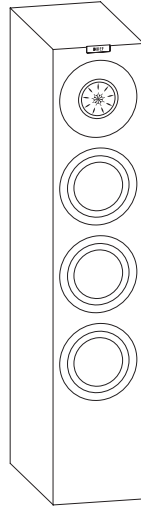


x1

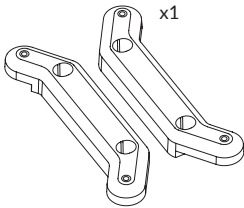
Q7 Meta / Q11 Meta



Q7 Meta



Q11 Meta



x1



x4



x4



x2



x4



x4



x2



x1



x1



x1



x1



x1

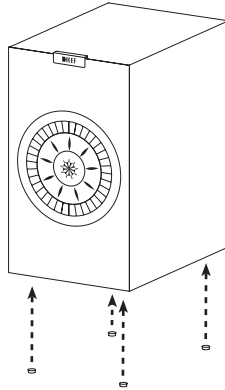


x1

## Installation - Q1 Meta/ Q3 Meta / Q Concerto Meta / Q6 Meta

FR Installation DE Installation IT Installazione ES Instalación PT Instalação NL Installatie DK Installation

PL Instalacja RU монтаж GR εγκατάσταση JA 取り付け CHI-S 安装 CHI-T 安裝 KR 설치

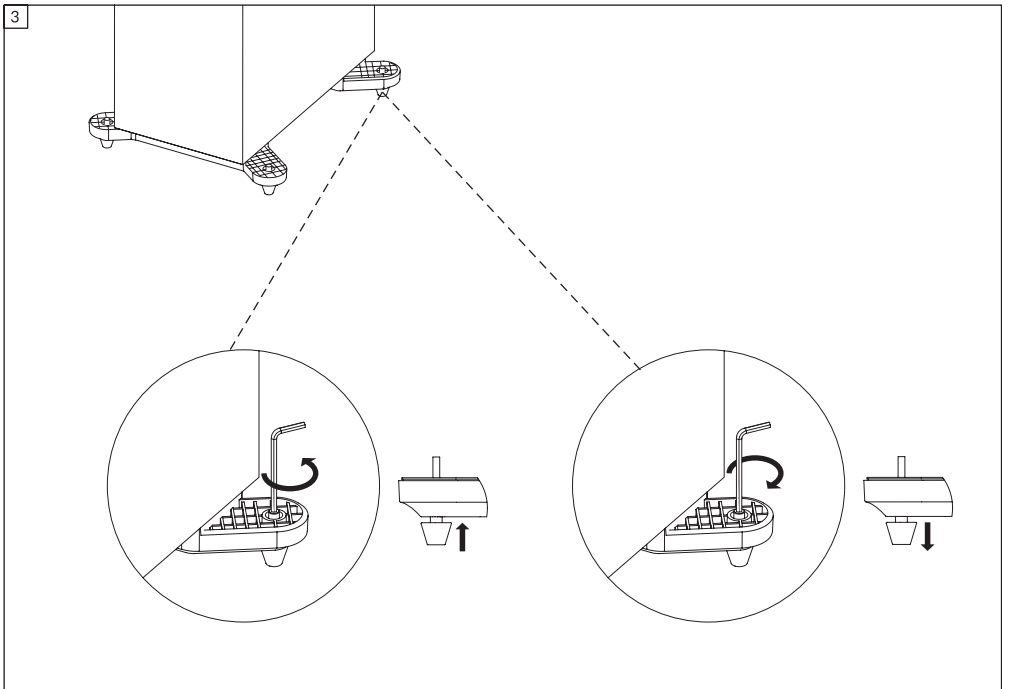
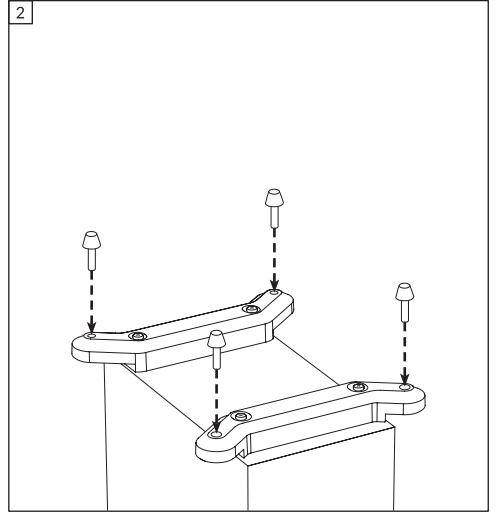
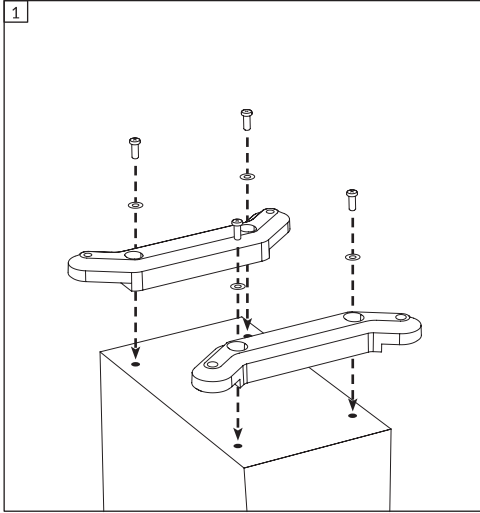




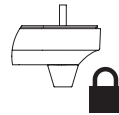
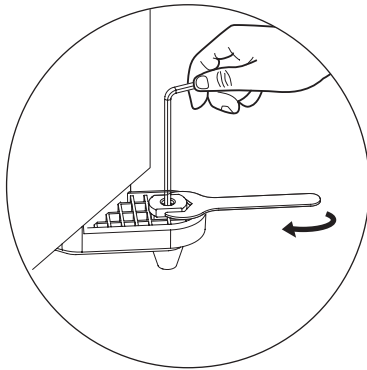
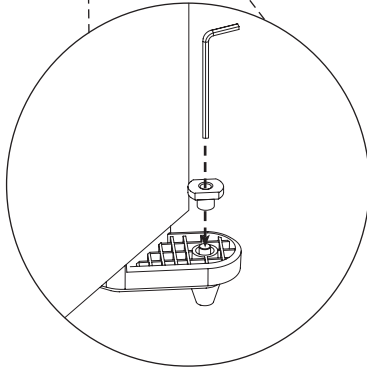
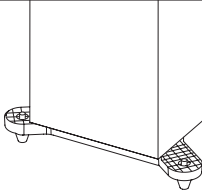
# Installation - Q7 Meta / Q11 Meta

FR Installation DE Installation IT Installazione ES Instalación PT Instalação NL Installatie DK Installation

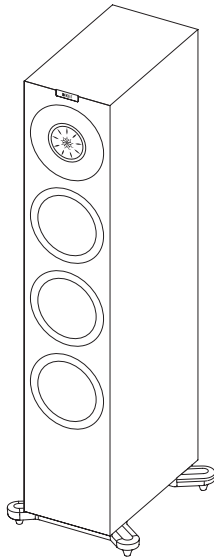
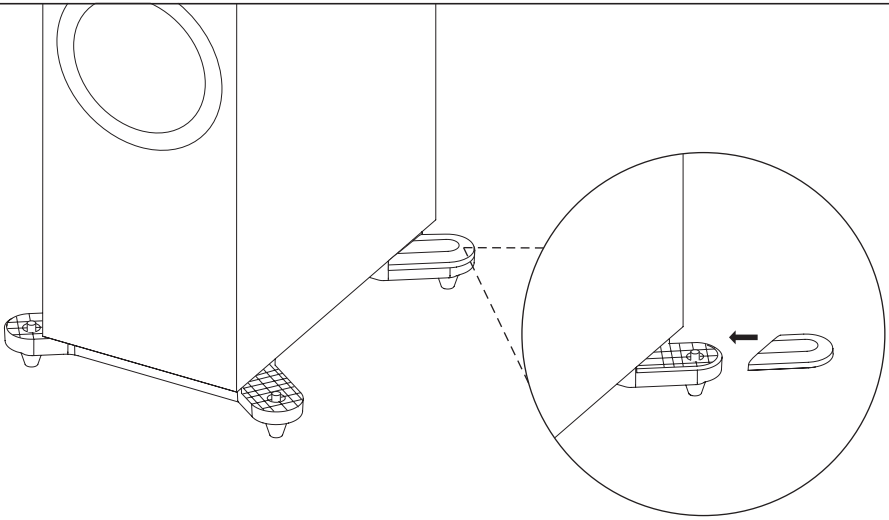
PL Instalacja RU монтаж GR εγκατάσταση JA 取り付け CHI-S 安装 CHI-T 安装 KR 설치



4



5



## Wall Mounting- Q4 Meta

FR Fixation murale DE Schablone für wandmontage IT Montaggio a parete ES Montaje en pared

PT Montagem na parede NL Wandmontage PL Montaż naścienny RU Настенный монтаж JA 壁取り付け

CHI-S 挂壁式安装 CHI-T 掛壁式安裝 KR 월 마운트



**EN** **Warning** - No attempt should be made to install these loudspeakers unless you are sure that you will not be cutting through electric cables, water or gas pipes, or supporting joists.

**FR** **Avertissement** - Avant de procéder à l'installation de ces H.P., vérifiez bien que vous ne risquez à aucun moment de sectionner des câbles électriques, des canalisations d'eau ou de gaz ou toute autre élément de ce type.

**DE** **Warnung** - Wenn Sie diese Lautsprecher an der Wand installieren, stellen Sie unbedingt sicher, daß Sie nicht Stromkabel, Wasserleitungen, Gasrohre oder T-Träger durchbohren oder durchschneiden.

**IT** **Avvertenza** - Non cercare d'installare gli altoparlanti prima di aver verificato l'assenza di cavi elettrici, tubazioni dell'acqua e del gas e di travetti nella zona d'installazione.

**ES** **Atención** - No se debe intentar instalar los altavoces, a menos que se esté seguro de que no se va a dañar un cable eléctrico, tuberías de gas o agua o viguetas de soporte.

**PT** **Aviso** - Aquando da instalação destes altifalantes certifique-se de que não danifica cabos eléctricos, canos de água ou de gás ou vigas de suporte.

**NL** **Waarschuwing** - Installeer deze luidsprekers enkel als u zeker weet dat u geen elektrische leidingen, water- of gasleidingen of steunbalken zult raken.

**PL** **Ostrzeżenie** – Nie należy instalować tych głośników bez upewnienia się, że użytkownik nie przebijie przewodów elektrycznych, rur wodnych lub gazowych, albo łączeń.

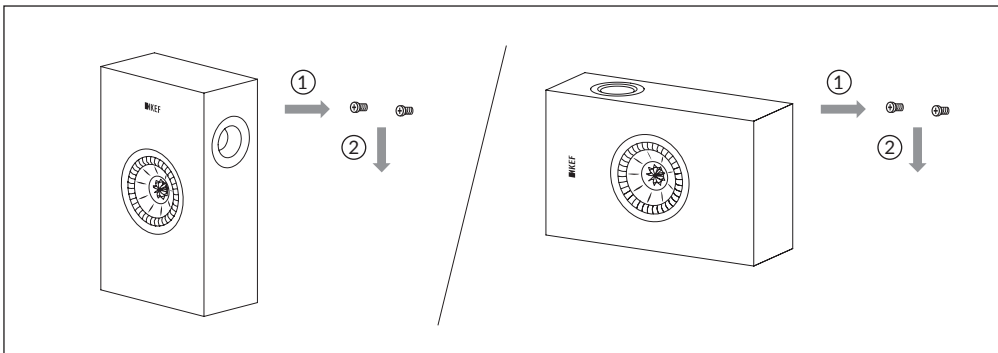
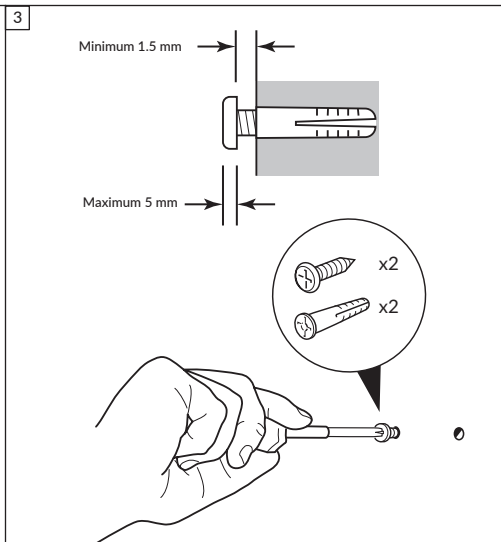
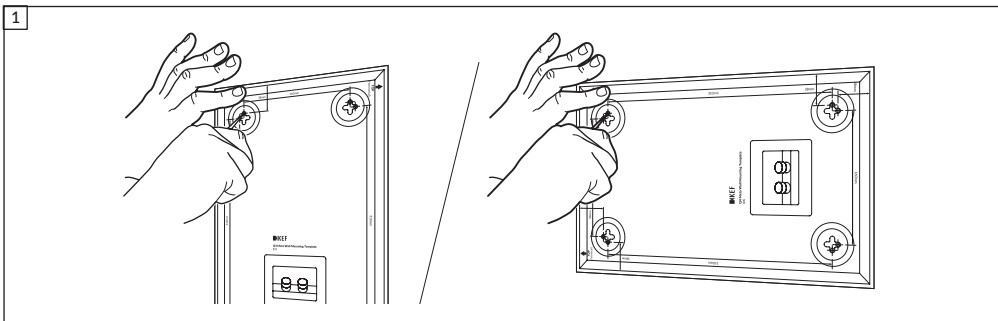
**RU** **Предупреждение** – Перед установкой данных акустических систем необходимо убедиться в том, что в ее ходе не будут повреждены электрические кабели, водопроводные или газопроводные трубы, а также несущие конструкции.

**JA** **警告!** 壁の強度が十分にあるかどうか、壁面内に電気の配線やガスや水の配管があるかどうか わからないときは、自分で取り付けずに専門の業者に依頼してください。または、販売店にご相談ください。

**CHI-S** **警告:** 进行挂壁式安装前, 必须确保安装时不会对电线、水管或燃气管及支撑托梁造成破坏。

**CHI-T** **警告:** 进行掛壁式安裝前, 必須確保安裝時不會對電線、水管或燃氣管及支撐托梁造成破壞。

**KR** **경고** - 전기 케이블, 수관 또는 가스관, 지지 장선이 잘려지지 않았는지 확인하지 않고 라우드스피커를 설치하려 하지 마십시오.

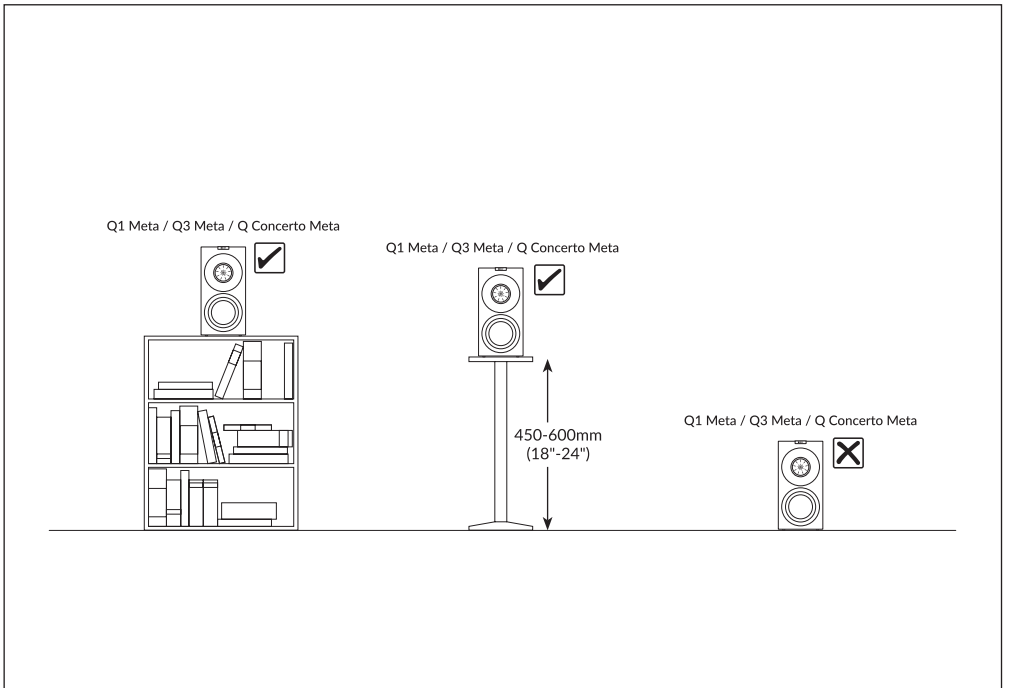
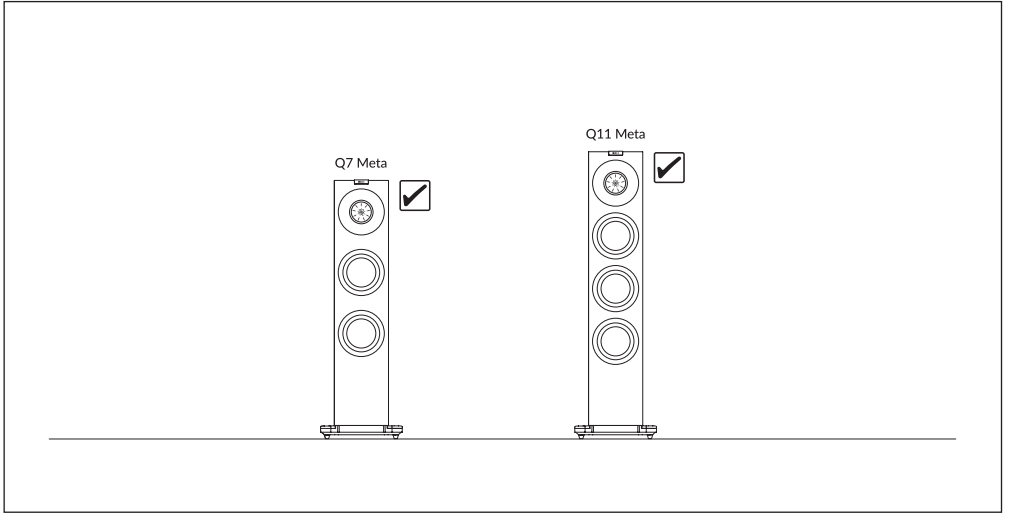


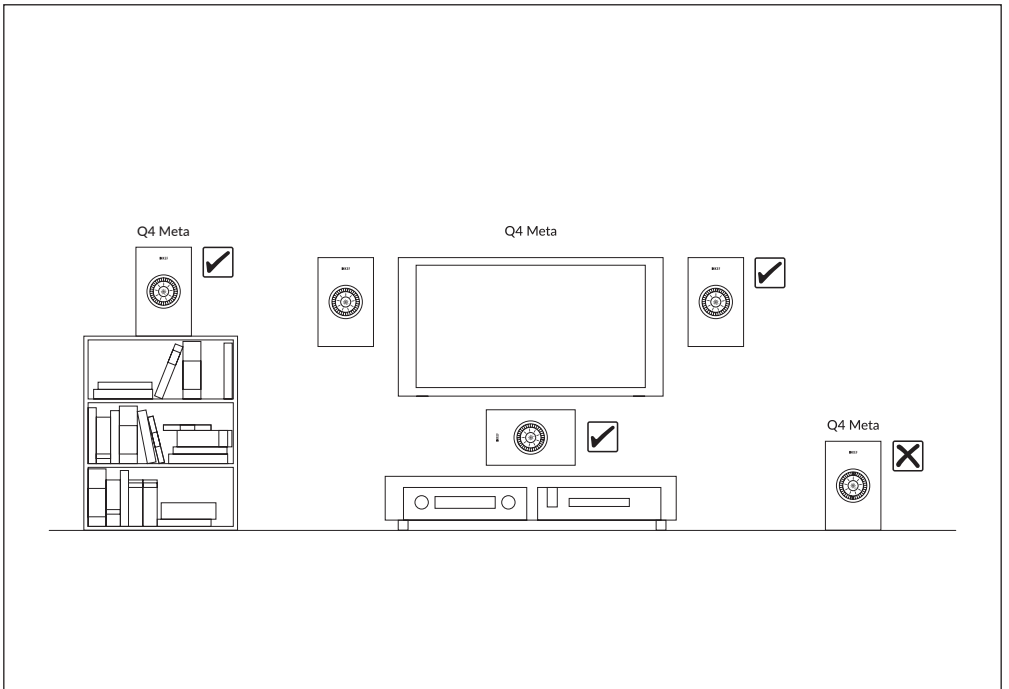
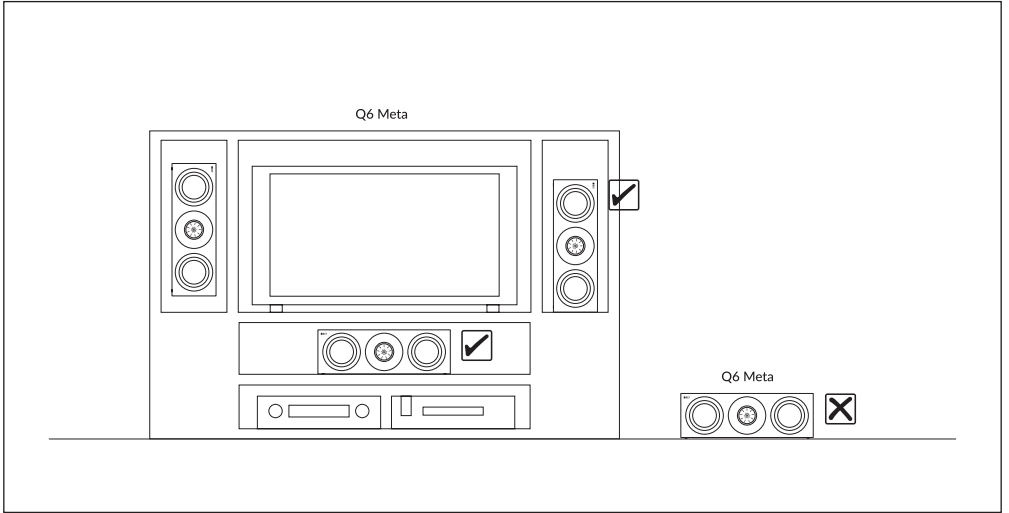
# Positioning

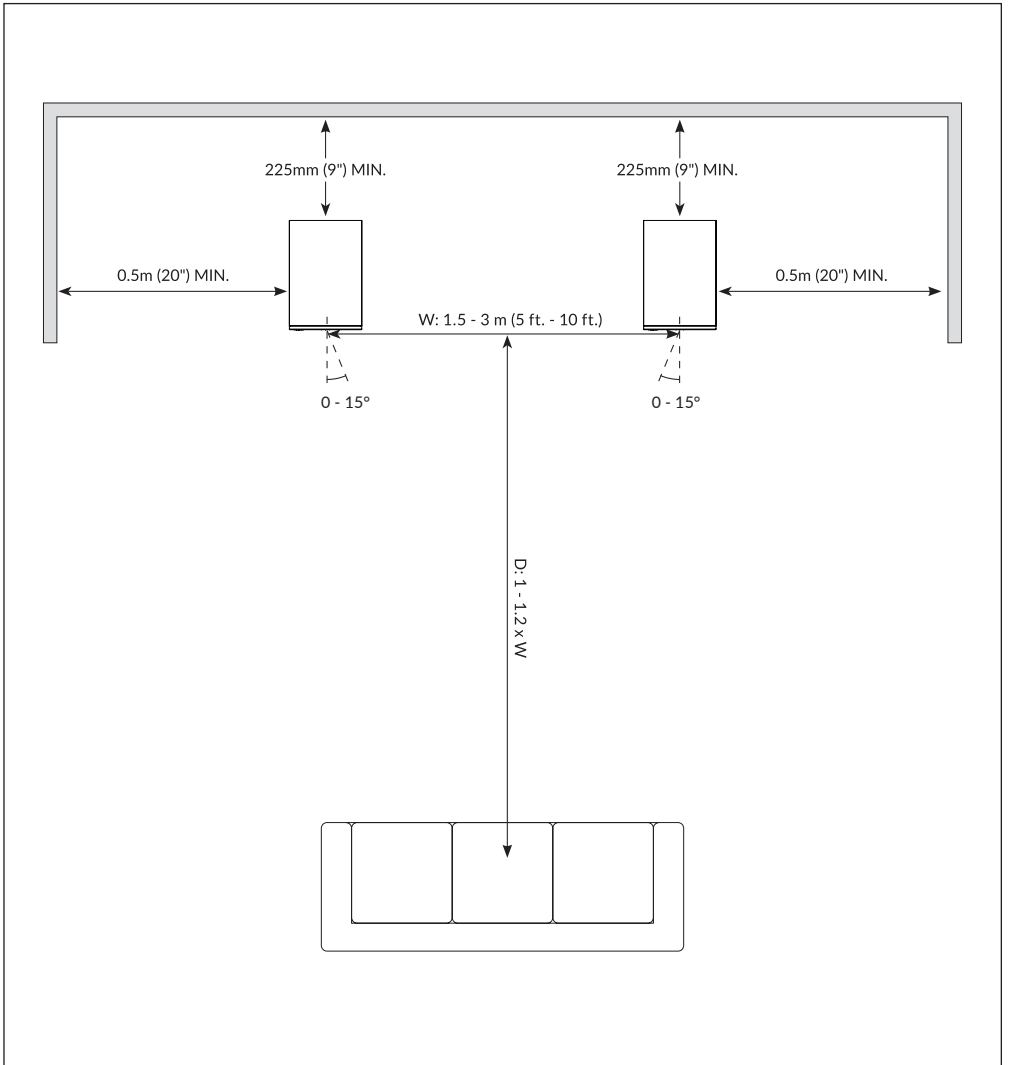
FR Positionnement DE Aufstellung IT Posizionamento ES Posicionamiento PT Posicionamento

NL Plaats en aansluiting van het netsnoer DK Placering PL Ustalenie położenia RU Размещение GR Τοποθέτηση

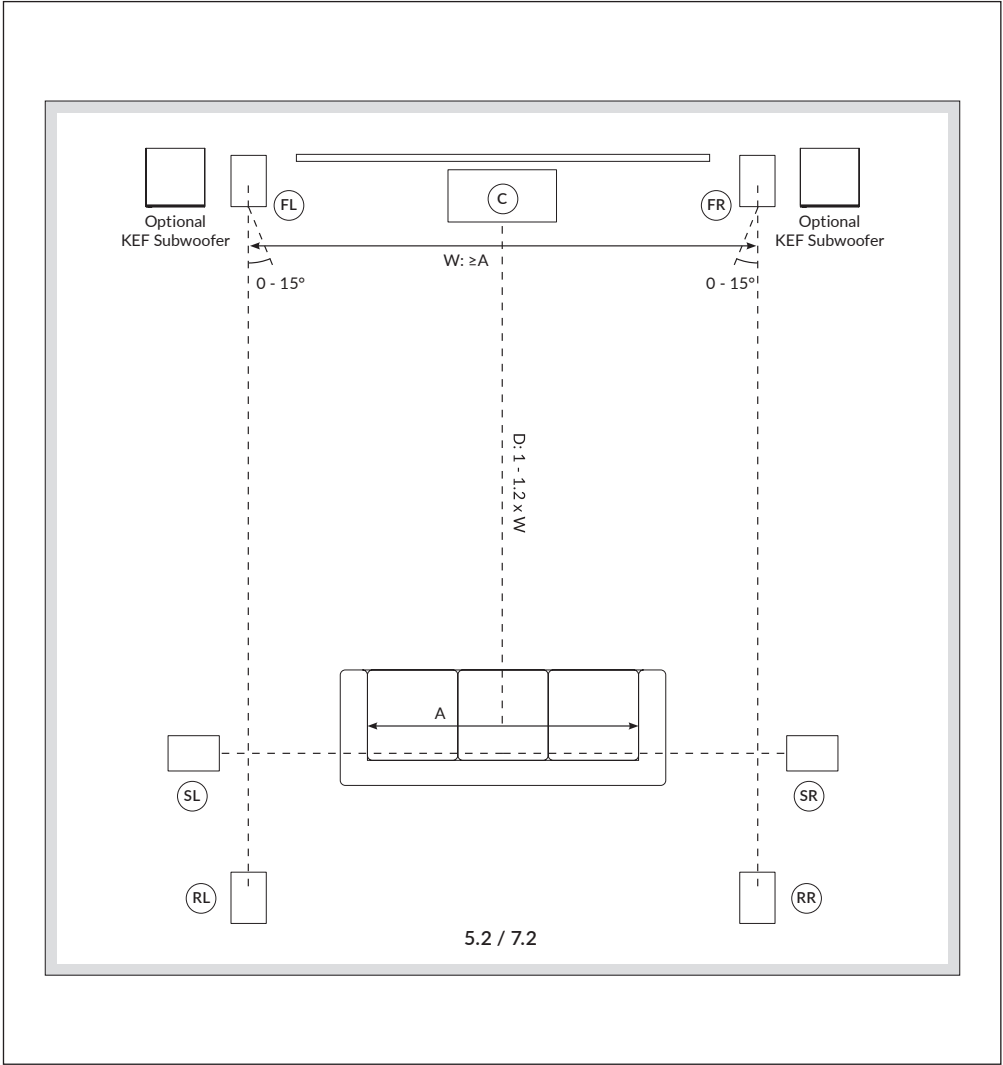
JA 位置 CHI-S 擺放位置 CHI-T 擺放位置 KR 설치 위치



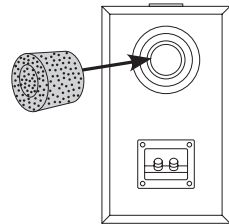
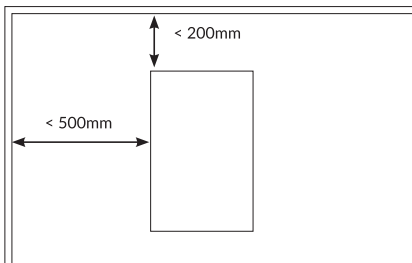
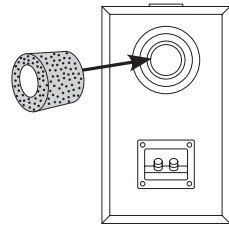
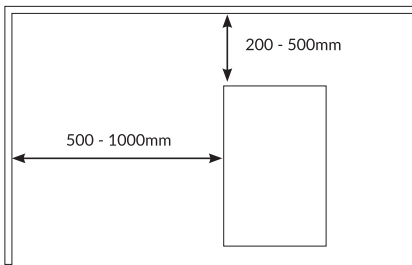
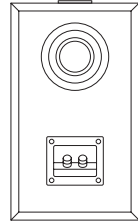
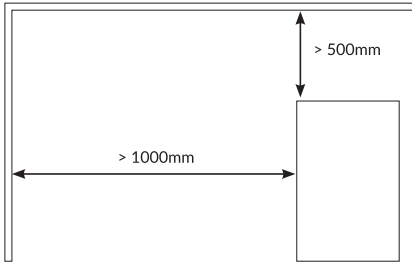




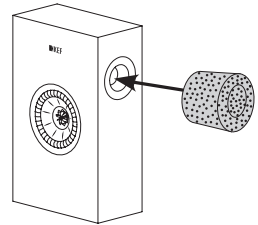
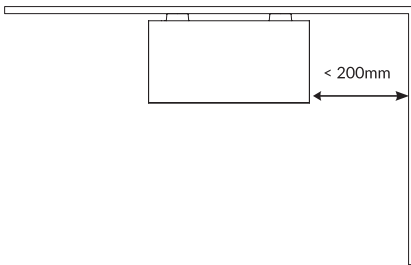
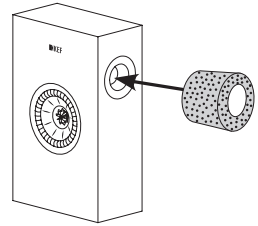
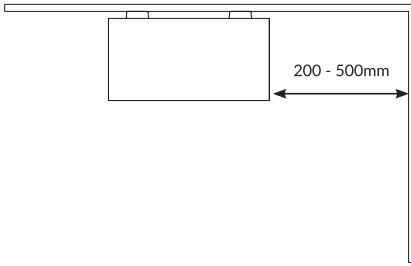
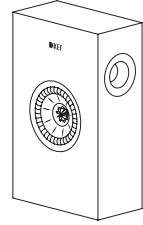
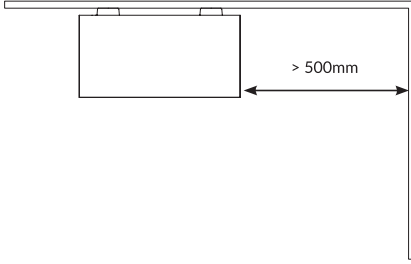




Q1 Meta / Q3 Meta / Q Concerto Meta / Q7 Meta / Q11 Meta

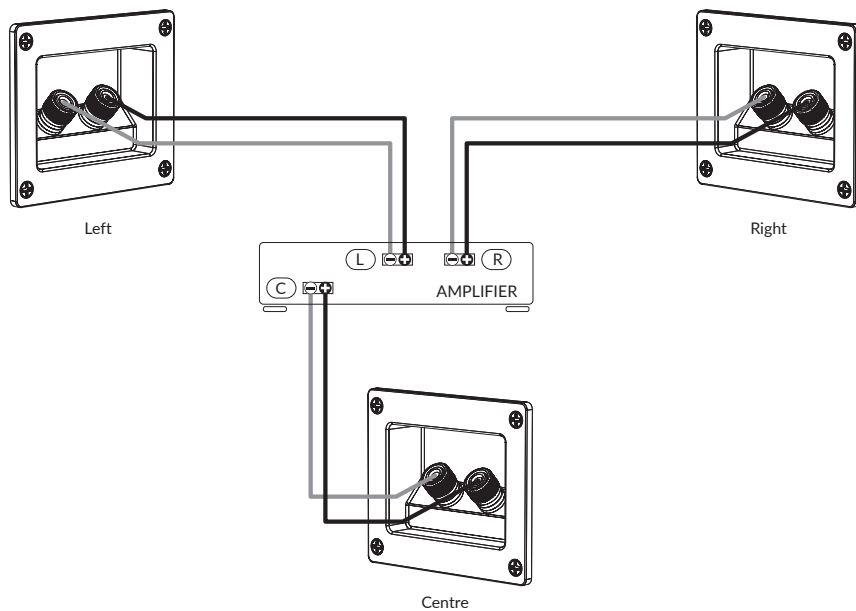


Q4 Meta



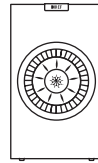
## Connections

FR Connexions DE Anschlüsse IT Collegamenti ES Conexiones PT Ligações NL Aansluitingen DK Forbindelser  
PL Połączenia RU Соединения GR Συνδέσεις JA 接続 CHI-S 连接 CHI-T 連接 KR 연결

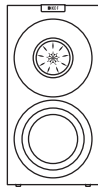


# Specifications

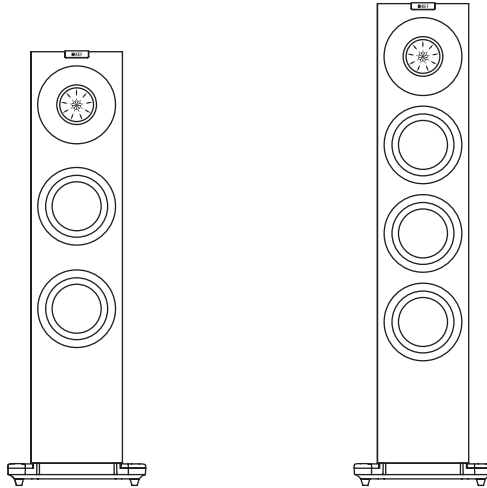
FR Spécifications DE Technische daten IT Specifiche ES Especificaciones PT Especificações NL Specificaties  
 DK Specifikationer PL Specyfikacjatechniczna RU Технические характеристики GR Προδιαγραφές  
 JA スペック CHI-S 规格 CHI-T 规格 KR 주요사양



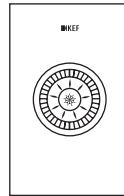
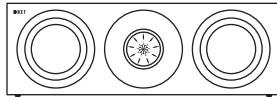
Model	Q1 Meta	Q3 Meta
Design	Two-way bass reflex	Two-way bass reflex
Drive units	Uni-Q Driver Array: HF: 25 mm (1 in.) vented aluminium dome with MAT LF/MF: 130 mm (5.25 in.) aluminium cone	Uni-Q Driver Array: HF: 25 mm (1 in.) vented aluminium dome with MAT LF/MF: 165 mm (6.5 in.) aluminium cone
Frequency range (-6dB)	47 Hz - 20 kHz	42 Hz - 20 kHz
Typical in-room bass response (-6dB)	42 Hz	39 Hz
Frequency response (±3dB)	51 Hz - 20 kHz	49 Hz - 20 kHz
Crossover frequency	2.1 kHz	2.0 kHz
Amplifier requirement	10 - 150 W	15 - 150 W
Sensitivity (2.83V/1m)	86 dB	87 dB
Harmonic distortion (90dB, 1m)	<2% 140 Hz and above <1% 170 Hz - 20 kHz	<2% 110 Hz and above <1% 135 Hz - 20 kHz
Maximum output	108 dB	109 dB
Impedance	4 Ω (min. 3.2 Ω)	4 Ω (min. 3.2 Ω)
Weight	6.1 kg (13.4 lbs.)	8.2 kg (18.1 lbs.)
Dimensions (H x W x D) with terminal	302 x 180 x 277 mm (11.9 x 7.1 x 10.9 in.)	357 x 210 x 305 mm (14.1 x 8.3 x 12.0 in.)
Dimensions (H x W x D) with terminal & plinth	-	-



Model	Q Concerto Meta
Design	Three-way bass reflex
Drive units	Uni-Q Driver Array: HF: 19 mm (0.75 in.) vented aluminium dome with MAT MF: 100 mm (4 in.) aluminium cone LF: 165 mm (6.5 in.) hybrid aluminium cone
Frequency range (-6dB)	40 Hz - 20 kHz
Typical in-room bass response (-6dB)	36 Hz
Frequency response (±3dB)	48 Hz - 20 kHz
Crossover frequency	430 Hz, 2.9 kHz
Amplifier requirement	15 - 180 W
Sensitivity (2.83V/1m)	85 dB
Harmonic distortion (90dB, 1m)	<2% 37 Hz and above <1% 91 Hz - 20 kHz
Maximum output	108 dB
Impedance	4 Ω (min. 3.2 Ω)
Weight	9.5 kg (20.9 lbs.)
Dimensions (H x W x D) with terminal	415 x 210 x 315 mm (16.3 x 8.3 x 12.4 in.)
Dimensions (H x W x D) with terminal & plinth	-



Model	Q7 Meta	Q11 Meta
Design	Three-way bass reflex	Three-way bass reflex
Drive units	Uni-Q Driver Array: HF: 19 mm (0.75 in.) vented aluminium dome with MAT MF: 100 mm (4 in.) aluminium cone  LF: 2 x 165 mm (6.5 in.) hybrid aluminium cone	Uni-Q Driver Array: HF: 19 mm (0.75 in.) vented aluminium dome with MAT MF: 100 mm (4 in.) aluminium cone  LF: 3 x 165 mm (6.5 in.) hybrid aluminium cone
Frequency range (-6dB)	39 Hz - 20 kHz	37 Hz - 20 kHz
Typical in-room bass response (-6dB)	28 Hz	26 Hz
Frequency response ( $\pm 3$ dB)	46 Hz - 20 kHz	44 Hz - 20 kHz
Crossover frequency	440 Hz, 2.3 kHz	480 Hz, 2.7 kHz
Amplifier requirement	15 - 200 W	15 - 225 W
Sensitivity (2.83V/1m)	87 dB	89 dB
Harmonic distortion (90dB, 1m)	<2% 35 Hz and above <1% 38 Hz - 20 kHz	<2% 29 Hz and above <1% 31 Hz - 20 kHz
Maximum output	110 dB	113 dB
Impedance	4 $\Omega$ (min. 3.2 $\Omega$ )	4 $\Omega$ (min. 3.2 $\Omega$ )
Weight	18.4 kg (40.6 lbs.)	22.5 kg (49.6 lbs.)
Dimensions (H x W x D) with terminal	950 x 210 x 315 mm (37.4 x 8.3 x 12.4 in.)	1061 x 210 x 380 mm (41.8 x 8.3 x 15.0 in.)
Dimensions (H x W x D) with terminal & plinth	1001 x 317 x 315 mm (39.4 x 12.5 x 12.4 in.)	1112 x 317 x 380 mm (43.8 x 12.5 x 15.0 in.)



Model	Q6 Meta	Q4 Meta
Design	Three-way closed box	Two-way bass reflex
Drive units	Uni-Q Driver Array: HF: 19 mm (0.75 in.) vented aluminium dome with MAT MF: 100 mm (4 in.) aluminium cone LF: 2 x 165 mm (6.5 in.) hybrid aluminium cone	Uni-Q Driver Array: HF: 25 mm (1 in.) vented aluminium dome with MAT LF/MF: 130 mm (5.25 in.) aluminium cone
Frequency range (-6dB)	52 Hz - 20 kHz	52 Hz - 20kHz
Typical in-room bass response (-6dB)	36 Hz	44 Hz
Frequency response (±3dB)	63 Hz - 20 kHz	65 Hz - 20 kHz
Crossover frequency	560 Hz, 2.7 kHz	1.8 kHz
Amplifier requirement	15 - 200 W	10 - 150 W
Sensitivity (2.83V/1m)	86 dB	86 dB
Harmonic distortion (90dB, 1m)	<2% 20 Hz and above <1% 68 Hz - 20 kHz	<2% 145Hz and above <1% 170 Hz to 20 kHz
Maximum output	109 dB	108 dB
Impedance	4 Ω (min. 3.2 Ω)	4 Ω (min. 3.2 Ω)
Weight	14.1 kg (31.1 lbs.)	5.7 kg (12.6 lbs.)
Dimensions (H x W x D) with terminal	210 x 629 x 303 mm (8.3 x 24.8 x 11.9 in.)	400 x 250 x 142 mm (15.7 x 9.8 x 5.6 in.)
Dimensions (H x W x D) with terminal & plinth	-	-

Metamaterial Absorption Technology is a joint development with Acoustic Metamaterials Group.  
KEF reserves the right, in line with continuing research and development, to amend or change specifications. E&OE.



GP Acoustics (UK) Limited  
Eccleston Road  
Tovil, Maidstone  
Kent, ME15 6QP  
UK

